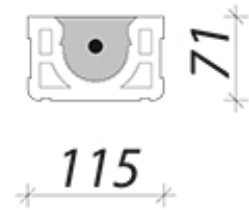
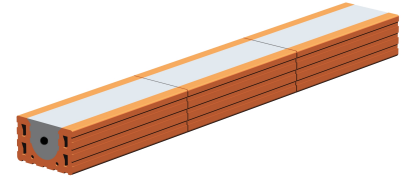


## Verwendung

Für Öffnungsstürze bei nichttragenden Wänden.

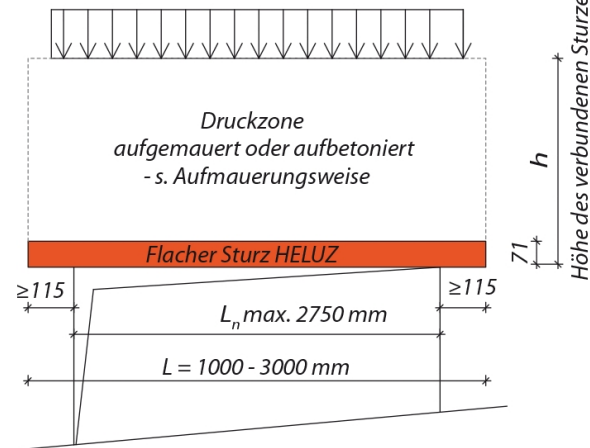
## Technische Angaben

Fertigungsbetrieb	JISTROP
Ausmaße L x B x T (mm)	2250 x 115 x 71
Durchschnittsgewicht inf. (kg)	33,75
Stückzahl pro Palette	40
Palette	Holzstapellatten
Durchschnittliches Versandgewicht der Palette inf. (kg)	1406
LKW-Beladung (bm)	1650
Wärmeleitfähigkeit $\lambda_u$ (W/mK)	0,24
Reaktionsklasse auf Feuer	Klasse A1
Brandfestigkeit ( SN EN 1996-1-2)	R



### Tragende verbundene Stürze

Belastung - bspw. von der Deckenkonstruktion, dem Mauerwerk



### Nichttragende verbundene Stürze - einschränkende Bedingungen

keine Belastung von der Deckenkonstruktion

