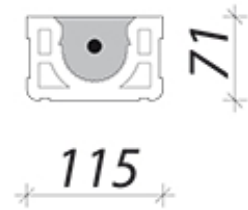
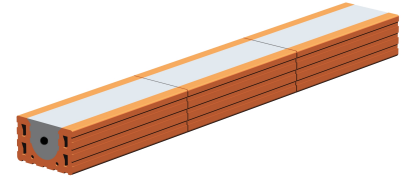


Verwendung

Für Öffnungsstürze bei nichttragenden Wänden.

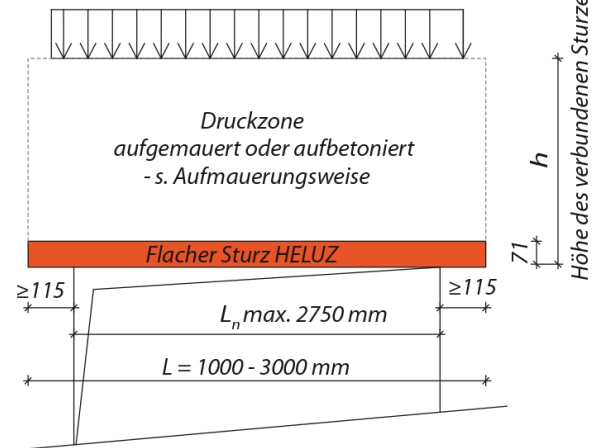
Technische Angaben

| | |
|---|------------------|
| Fertigungsbetrieb | JISTROP |
| Ausmaße L x B x T (mm) | 1500 x 115 x 71 |
| Durchschnittsgewicht inf. (kg) | 22,5 |
| Stückzahl pro Palette | 40 |
| Palette | Holzstapellatten |
| Durchschnittliches Versandgewicht der Palette inf. (kg) | 942 |
| LKW-Beladung (bm) | 1650 |
| Wärmeleitfähigkeit λ (W/mK) | 0,24 |
| Reaktionsklasse auf Feuer | Klasse A1 |
| Brandfestigkeit (SN EN 1996-1-2) | R |



Tragende verbundene Stürze

Belastung - bspw. von der Deckenkonstruktion, dem Mauerwerk



Nichttragende verbundene Stürze - einschränkende Bedingungen

keine Belastung von der Deckenkonstruktion

